

АВТОКРАНЫ XCMG



ОСНОВНЫЕ ТЕХНИЧЕСКИЕ ХАРАКТЕРИСТИКИ

<i>Параметр</i> <i>Модель крана</i>	QY25K	QY35K	QY50K	QY65K	QY80
Шасси	XCMG	XCMG	XCMG	XCMG	XCMG
Двигатель	Cummins M11-C290	Steyr WD615.67A	Steyr WD615.67A	Steyr WD615.44	Cummins NTA855-C450
Мощность двигателя, кВт	182	206	206	235	336
Грузоподъемность, т	25	35	50	65	80
Грузовой момент, тм	94	117	174	228	267
Высота подъема, м					
с основной стрелой	32,5	33	40	42	44
с гуськом	40,8	48,7	55,8	58	60
Макс. длина стрелы, м	32	33	40	42	44
Макс. длина стрелы с гуськом, м	40	48,7	55	57	60
Скорость подъема/опускания с полной нагрузкой, м/мин					
главная лебедка	70	85	85	75	55
вспомогательная лебедка	60	80	85	98	70
Макс. скорость подъема без нагрузки, м/мин					
главная лебедка	100	110	110	130	82
вспомогательная лебедка	100	100	110	108	86
Скорость поворота, об/мин	2,5	2	2	2	1,6
Скорость передвижения, км/ч	69	69	63	75	85
Габаритные размеры в транспортном положении, мм					
длина	12360	12613	13100	13500	14550
ширина	2500	2500	2750	2800	2750
высота	3260	3280	3350	3450	3750
Полная масса, т	25,97	32,3	38,58	40,6	60
Цена, тыс. грн.	1250	1800	2200	2800	5000

Эти модели полные аналоги Liebherr

Детальные характеристики машин поданы ниже



Santana UA Group LLC

www.s-bud.com.ua

Tel.: +38044 3320553. 3312332

e-mail s-bud@i.ua

ГИДРАВЛИЧЕСКИЙ АВТОКРАН QY100К

ТЕХНИЧЕСКИЕ ХАРАКТЕРИСТИКИ



Характеристики подъемного механизма	
Максимальная грузоподъемность, т	100
Минимальный рабочий радиус, м	3
Радиус поворота (по хвостовой части), мм	4200 / 4590
Длина стрелы, м	
Базовый вылет стрелы, м	12,8
Полный вылет стрелы, м	48
Полный вылет стрелы + удлинитель, м	48+18,1= 66,1
Угол наклона стрелы	0°, 15°, 30°
Высота подъема, м	
Базовый вылет стрелы	12,8
Полный вылет стрелы	48
Полный вылет стрелы + удлинитель	66,1
Двигатель	
Модель двигателя	Steyr
Номинальная мощность, кВт/(об/мин)	324 / 1800
Номинальный крутящий момент, Нм/(об/мин)	2100 / 1200
Масса, кг	
Полная масса в транспортном положении	58 000
Движение	
Макс. скорость передвижения, км/ч	75
Макс. скорость разворота, об/мин	2
Мин. диаметр разворота, м	24
Минимальный дорожный просвет, мм	310
Угол заезда, °	23



Santana UA Group LLC

www.s-bud.com.ua

Tel.: +38044 3320553. 3312332

e-mail s-bud@i.ua

Угол съезда, °	15
Расход топлива (на 100км), л	70
Габаритные размеры в транспортном положении, мм	
Длина	15230
Ширина	3000
Высота	3860
Колесное пространство(расстояние между осями),мм	1420+2420+1700+1420+1505
Максимальный момент нагрузки, кНм	
Базовый вылет стрелы	3450 (4м x 88 т)
Полный вылет стрелы	1670 (24м x 7,01 т)
Вынос дополнительной стрелы, м	
Вверх	7,56
Вбок	7,6
Рабочая скорость	
Подъем стрелы, с	75
Максимальная скорость поворота, об/мин	2
Скорость подъема на одном тресе, м/мин	
Основная стрела	105
Вспомогательная стрела	104

Грузовысотные характеристики для удлинителя						
48 м основная стрела						
Наклон стрелы, °	Угол наклона удлинителя					
	0°		15°		30°	
	удл.=10,6м		удл.=10,6м		удл.=10,6м	
	Подъемная нагрузка, т	Рабочий радиус, м	Подъемная нагрузка, т	Рабочий радиус, м	Подъемная нагрузка, т	Рабочий радиус, м
78	7	13,3	5	15,7	3,5	17,9
75	6,5	16,3	4,3	18,7	3,4	20,7
72	6,0	19,2	4,0	21,5	3,3	23,5
70	5,2	21,1	3,8	23,4	3,2	25,3
65	4,4	25,7	3,6	27,9	3,1	29,7
60	2,8	30,1	2,5	32,2	2,4	33,8
55	1,6	34,3	1,5	36,2	1,4	37,7
50	0,8	38,1	0,8	39,9	0,7	41,2

Грузовысотные характеристики										
Рабочий радиус, м	Стрела									
	Длина стрелы									
	12,8м		17,20 м		21,6 м		43,6 м		48 м	
	Подъемная нагрузка, 8,3 т	Подъемная нагрузка, 19,2т	Подъемная нагрузка, 8,3 т	Подъемная нагрузка, 19,2т	Подъемная нагрузка, 8,3 т	Подъемная нагрузка, 19,2т	Подъемная нагрузка, 8,3 т	Подъемная нагрузка, 19,2т	Подъемная нагрузка, 8,3 т	Подъемная нагрузка, 19,2т
3,0	100	100	80	80						
4,0	78	88	70	70	61	61				



5,0	62	70	61	61	54,3	54,3				
6	51	57	50	54	48,7	48,7				
7	42,2	47	42	47,5	44,1	44,1				
8	35,8	40,5	35,8	40	38,3	40,2	19,3	19,3		
9	29,9	34,5	29,6	35	29,3	35	18,4	18,4	14	14
10	23,4	30	23,1	30	22,9	30	17,5	17,5	13,4	13,4
12			15,2	23	15	22,8	15,7	15,7	11,6	11,6
14			10,4	16,6	10,3	16,4	13,8	14,2	11,3	11,3
16					7,1	12,2	10,5	13	10,1	10,1
18					4,8	9,2	8,2	11,6	8,5	9,2
20							6,4	10,2	6,7	8,3
22							5,0	8,4	5,3	7,7
24							3,9	7,0	4,2	7,1
26							3,0	5,8	3,3	6,1
28							2,3	4,8	2,5	5,1
30							1,7	4,0	1,9	4,2
32							1,1	3,3	1,4	3,5
34								2,7		2,9
36								2,1		2,4
38								1,6		1,9
39										1,5
40										1,1
42										
32,0										
Мін. наклон стрелы, °	20		22		23		42	26	48	26
Мах. наклон стрелы, °	71		77		77		81		81	

**** **** **** ****



Santana UA Group LLC

www.s-bud.com.ua

Tel.: +38044 3320553. 3312332

e-mail s-bud@i.ua

ГИДРАВЛИЧЕСКИЙ АВТОКРАН QY35K5

ТЕХНИЧЕСКИЕ ХАРАКТЕРИСТИКИ



Характеристики подъемного механизма		
Максимальная грузоподъемность, т	35	
Минимальный рабочий радиус, м	3	
Радиус поворота (по хвостовой части), м	3,055	
Длина стрелы, м		
Базовый вылет стрелы, м	10,5	
Полный вылет стрелы, м	39,6	
Полный вылет стрелы + удлинитель, м	54,6	
Угол наклона стрелы	0°, 15°, 30°	
Высота подъема, м		
Базовый вылет стрелы	10,5	
Полный вылет стрелы	39,6	
Полный вылет стрелы + удлинитель	54,6	
Двигатель		
Модель двигателя	Steyr WD615.67A	6CL320-2
Номинальная мощность, кВт/(об/мин)	206/2200	235/2200
Номинальный крутящий момент, Нм/(об/мин)	1100/1400	1250/1400
Максимальная скорость вращения, об/мин	2200	
Масса, кг		
Полная масса в транспортном положении	36470	
Движение		
Макс. скорость передвижения, км/ч	75	
Мин. скорость передвижения, км/ч	3	
Мин. диаметр разворота, мм	19500	
Минимальный дорожный просвет, мм	260	
Угол заезда, °	17	



Угол съезда, °	15,7		
Расход топлива (на 100км), л	30		
Габаритные размеры в транспортном положении, мм			
Длина	12620		
Ширина	2500		
Высота	3350		
Колесная база	Между 1-ой и 2-ой осями	1520 мм	
	Между 2-ой и 3-ей осями	3815 мм	
	Между 3-ей и 4-ой осями	1350 мм	
Максимальный момент нагрузки, кНм			
Базовый вылет стрелы	1200		
Полный вылет стрелы	674,24		
Вынос дополнительной стрелы, м			
Вверх	5,35		
Вбок	6,0		
Рабочая скорость			
Подъем стрелы, с	68		
Максимальная скорость поворота, м/мин	2,5		
Скорость подъема на одном тросе, м/мин			
Основная стрела с полной нагрузкой	75		
Основная стрела без нагрузки	130		
Вспомогательная стрела с полной нагрузкой	75		
Вспомогательная стрела без нагрузки	130		

Грузовысотные характеристики для удлинителя												
39.6 м основная стрела												
Угол наклона удлинителя												
Наклон стрелы, °	0°				15°				30°			
	удл.=8.5м		удл.=15м		удл.=8.5м		удл.=15м		удл.=8.5м		удл.=15м	
	Подъемная нагрузка, кг	Подъемная высота, м	Подъемная нагрузка, кг	Подъемная высота, м	Подъемная нагрузка, кг	Подъемная высота, м	Подъемная нагрузка, кг	Подъемная высота, м	Подъемная нагрузка, кг	Подъемная высота, м	Подъемная нагрузка, кг	Подъемная высота, м
78	3500	48,18	2000	54,50	2550	47,60	1150	53,30	2100	46,55	950	51,25
75	3000	47,48	1880	53,70	2350	46,80	1000	52,32	1900	45,66	850	50,12
72	2500	46,64	1800	52,76	2050	45,86	850	51,21	1550	44,65	800	48,86
70	2200	46,02	1500	52,06	1800	45,18	700	50,39	1200	43,91	750	47,95
65	1500	44,22	1000	50,03	1400	43,23	600	48,09	1000	39,47	680	42,56
60	1100	42,10	500	47,64	850	40,97	400	45,44	800	36,81	400	39,39
55	650	39,68	300	44,89	400	37,41	200	42,45	400	33,88		
50	200	36,96			200	35,57						

Грузовысотные характеристики					
Рабочий радиус, м	Стрела				
	Длина стрелы				
	10,50 м	17,75 м	23,41 м	28,94 м	39,60 м



	Подъёмная нагрузка, кг	Подъёмная высота м	Подъёмная нагрузка, кг	Подъёмная высота м	Подъёмная нагрузка, кг	Подъёмная высота м	Подъёмная нагрузка, кг	Подъёмная высота м	Подъёмная нагрузка, кг	Подъёмная высота м
3,0	35000	10,52								
3,5	34000	10,10	22000	17,85						
4,0	28500	9,85	21500	17,71	16000	23,52				
4,5	25500	9,54	20500	17,54	16000	23,44				
5,0	23000	9,19	19500	17,36	15500	23,31				
5,5	20500	8,79	18200	17,16	15000	23,16	12000	28,95		
6,0	18500	8,34	17000	16,94	14500	23,00	11500	28,77		
6,5	16800	7,82	16000	16,71	14000	22,83	11000	28,63		
7,0	15500	7,22	14500	16,45	13200	22,65	10500	28,49	7000	39,47
8,0	12700	5,68	12400	15,88	11500	22,24	10000	28,17	6000	39,25
9,0	10300	2,93	10000	15,22	10500	21,78	9200	27,81	6400	39,00
10,0			8220	14,45	8950	21,26	8500	27,40	6000	38,70
11,0			6800	13,56	7550	20,67	7800	26,96	5700	38,39
12,0			5650	12,52	6450	20,02	6900	26,46	5400	38,05
13,0			4680	11,27	5450	19,28	5900	25,92	4900	37,68
14,0			4000	9,76	4650	18,47	5100	25,32	4600	37,28
15,0			3220	7,79	3950	17,56	4400	24,67	4400	36,84
16,0			2650	4,77	3400	16,52	3800	23,96	4100	36,37
18,0					2500	14,00	2900	22,32	3420	35,33
20,0					1800	10,46	2200	20,34	2700	34,13
22,0							1650	17,91	2150	32,76
24,0							1200	14,80	1680	31,21
26,0							900	10,35	1300	29,43
28,0									1000	27,38
30,0									800	25,00
32,0									550	22,17
Min. наклон стрелы, °	20		19		11		24		36	
Max. наклон стрелы, °	74		81		81		81		81	

**** **** **** ****



Гидравлический автокран QY50K



Характеристики подъемного механизма		
Максимальная грузоподъемность, т	50	
Минимальный рабочий радиус, м	3	
Радиус поворота (по хвостовой части), м	3,482	
Длина стрелы, м		
Базовый вылет стрелы	10,7	
Полный вылет стрелы	40,1	
Полный вылет стрелы + удлинитель	55,1	
Угол наклона стрелы	0°, 15°, 30°	
Высота подъема, м		
Базовый вылет стрелы	10,75	
Полный вылет стрелы	40	
Полный вылет стрелы + удлинитель	55,8	
Двигатель		
Модель двигателя	Steyr WD615.67A	
Номинальная мощность, кВт/(об/мин)	206/2200	
Номинальный крутящий момент, Нм/(об/мин)	1100/1400	
Максимальная скорость вращения, об/мин	2200	
Масса, кг		
Полная масса в транспортном положении	38580	
Движение		
Макс. скорость передвижения, км/ч	66	
Мин. скорость передвижения, км/ч	2,7	
Мин. диаметр разворота, мм	24000	
Мин. диаметр разворота, мм (на конце стрелы)	26800	
Минимальный дорожный просвет, мм	285	
Угол заезда, °	16	
Угол съезда, °	11	
Максимальный преодолеваемый подъем, °	27	
Расход топлива (на 100км), л	42	
Габаритные размеры в транспортном положении, мм		
Длина	13100	
Ширина	2750	
Высота	3350	
Колесная база	Между 1-ой и 2-ой осями	1520 мм

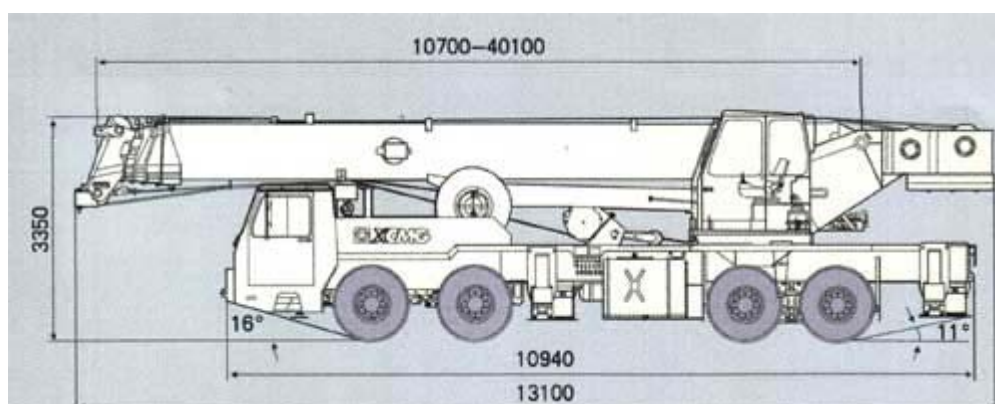


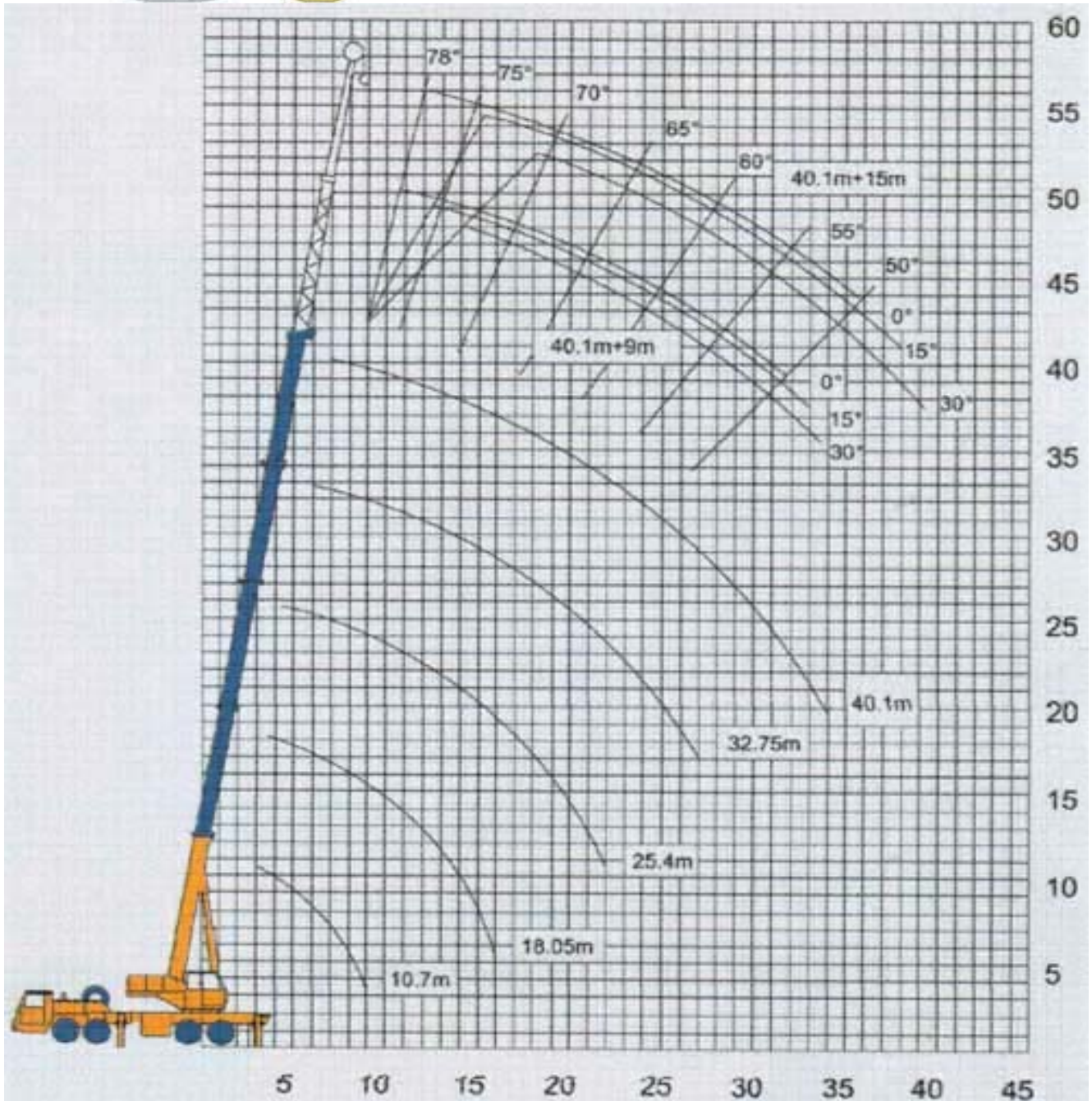
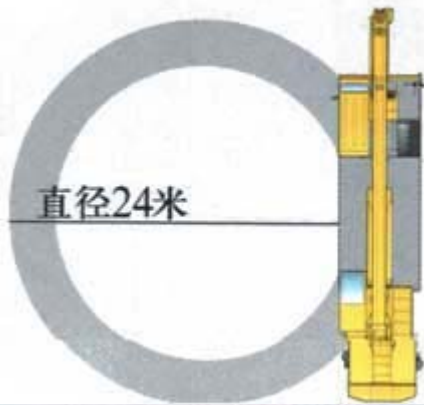
	Между 3-ей и 4-ой осями	1350 мм
Расстояние между колесами, колея	Передние колеса	2240 мм
	Задние колеса	2055 мм
Максимальный момент нагрузки, кНм		
Базовый вылет стрелы		1764
Полный вылет стрелы		823,2
Вынос дополнительной стрелы, м		
Вверх		5,65
Вбок		6,6
Рабочая скорость		
Подъем стрелы, с		88
Время телескопирования стрелы, с		180
Максимальная скорость поворота, об/мин		2
Скорость подъема на одном тросе, м/мин		
Основная стрела с полной нагрузкой		85
Основная стрела без нагрузки		110
Вспомогательная стрела с полной нагрузкой		85
Вспомогательная стрела без нагрузки		110

Грузовысотные характеристики для удлинителя						
40.1 м основная стрела						
Наклон стрелы, °	Угол наклона удлинителя					
	0°		15°		30°	
	удл.=8.5м	удл.=15м	удл.=8.5м	удл.=15м	удл.=8.5м	удл.=15м
	Подъёмная нагрузка, кг	Подъёмная нагрузка, кг	Подъёмная нагрузка, кг	Подъёмная нагрузка, кг	Подъёмная нагрузка, кг	Подъёмная нагрузка, кг
78	4000	2000	2700	1400	2440	1100
75	3600	2000	2500	1200	2300	1000
72	3200	1800	2300	1150	2200	990
70	2900	1700	2200	1100	2100	950
65	2300	1400	1900	950	1900	880
60	1800	1200	1600	800	1500	830
55	1000	800	900	700	850	600
50	450		400		350	



Грузовысотные характеристики					
Рабочий радиус, м	Стрела				
	Длина стрелы				
	10,70 м	18,05 м	25,40 м	32,75 м	40,10 м
3,0	50000				
3,5	50000	31000			
4,0	42500	29000			
4,5	39500	28000	20000		
5,0	36000	27000	19000		
5,5	30300	24500	18500		
6,0	25600	23000	18200	13600	
7,0	19400	18900	17000	13600	
8,0	15200	14600	15500	12500	8200
9,0	12100	11800	12800	11500	8200
10,0		9500	10600	10500	7600
12,0		6800	7700	8200	6800
14,0		4800	5800	6200	6000
16,0		3400	4400	4800	5000
18,0			3300	3800	4000
20,0			2500	3000	3200
22,0			1800	2300	2600
24,0				1800	2100
26,0				1300	1600
28,0					1200
30,0					900
Вес нижнего блока, кг	515				





Santana UA Group LLC

www.s-bud.com.ua

Tel.: +38044 3320553. 3312332

e-mail s-bud@i.ua