



Curvas de cargas
Load diagrams
Lastkurven
Courbes de charges
Curve di carico

45 m



12	16	18	20	21,9	24	25	26	28	30	33	35	37	39	40	43	45
2500	2500	2500	2500	2500	2244	2136	2036	1859	1706	1512	1402	1303	1215	1175	1065	1000

m
Kg

9	10	12	13,8	14	16	18	21	24	27	30	33	35	38	40	43	45
4000	4000	4000	4000	3961	3377	2929	2424	2049	1760	1530	1343	1237	1099	1019	912	850

m
Kg

40 m



12	16	18	20	23,6	24	25	26	28	30	33	35	37	39	40
2500	2500	2500	2500	2500	2455	2338	2230	2038	1873	1664	1544	1438	1343	1300

m
Kg

9	10	12	14	15	16	18	21	24	27	30	33	35	38	40
4000	4000	4000	4000	4000	3715	3228	2678	2270	1956	1706	1503	1387	1237	1150

m
Kg

35 m



12	16	18	20	23,1	24	25	26	28	30	33	35
2500	2500	2500	2500	2500	2389	2274	2169	1982	1821	1616	1500

m
Kg

9	10	12	14	14,7	16	18	21	24	27	30	33	35
4000	4000	4000	4000	4000	3631	3153	2614	2215	1907	1662	1463	1350

m
Kg

30 m



12	16	18	20	24	25	26	26,9	28	30
2500	2500	2500	2500	2500	2500	2500	2500	2389	2200

m
Kg

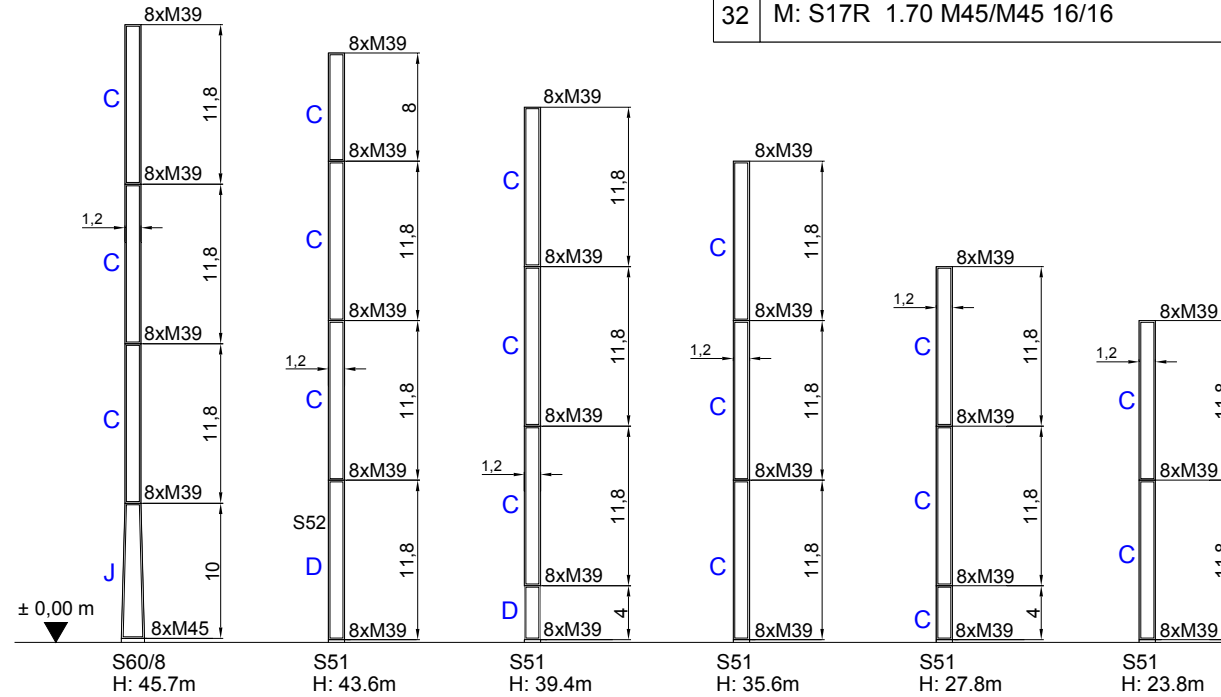
9	10	12	14	16	17,2	18	21	24	27	30
4000	4000	4000	4000	4000	4000	3811	3175	2703	2339	2050

m
Kg








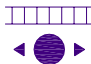
Mástil
Masts
Maste
Mat
Torre





15	C: 45TL 1.20 M39/M39 8/8
20	D: 50TL 1.20 M39/M39 8/8
25	E: BOOSTER/HEM 1.20 M39/M39 8/8
25	F: CAMPANA 4m 1.20/1.50 M39/M42 8/8
38	J: CAMPANA 10m 1.20/1.70 M39/M45 8/8
33	K: S17 1.70 M45/M45 8/8
31	L: S17 1.70 M45/M45 16/8
32	M: S17R 1.70 M45/M45 16/16






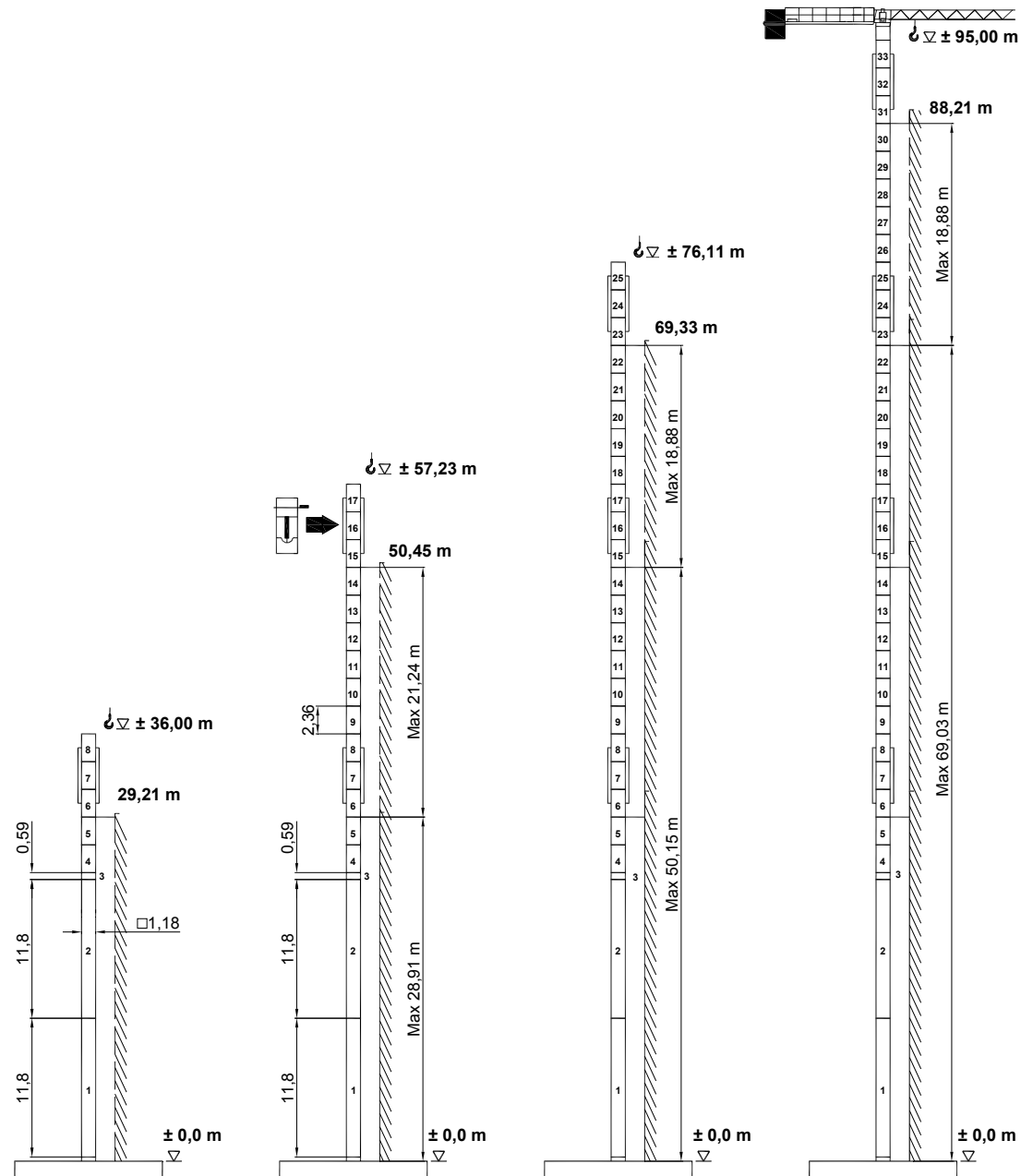
Mecanismos
Mechanisms
Antriebe
Mécanismes
Meccanismi

15 Hp (11,5 Kw)							
	m/min	8	29	58	4	15	30
	Kg	2500	2500	1000	4000	4000	2500
	Kw	11,5	11,5	11,5	11,5	11,5	11,5
	m/min	30 / 60			30 / 60		
	Kw	1,1 / 1,8			1,1 / 1,8		
	r.p.m	0,3	0,6	0,9	0,3	0,6	0,9
	Nm	1 x 65			1 x 65		
	m/min	20			20		
	Kw	2 x 2,2			2 x 2,2		

-  Elevación / Hoisting / Heben / Levage / Sollevamento
-  Distribución / Trolleying / Katzfahren / Distribution / Distributions
-  Orientación / Slewing / Schwenken / Orientation / Rotazione
-  Traslacion / Travelling / Schienenfahren / Translation / Traslazione


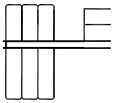
	400 V 50 Hz	24 kVA
---	----------------	--------

Telescopaje gruas
 trepadoras
 Climbing crane
 Kletterkrane im
 Gebäude
 Télescopage sur
 dalles
 Gru in cavedio

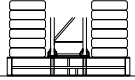




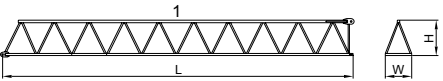
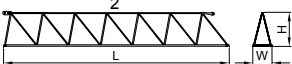

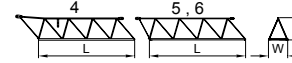

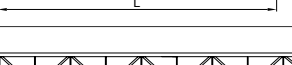
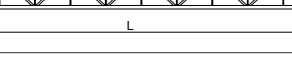
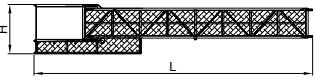
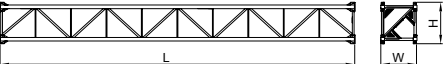
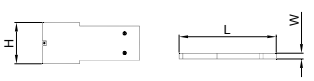
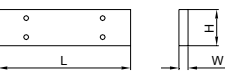
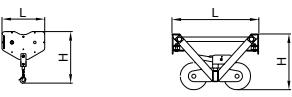
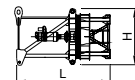
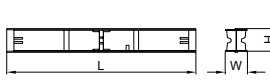
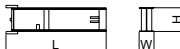
Bloque de contrapeso
Counterweight blocks
Gegengewichtsblöcke
Bloc de contrepoid
Blocco di contrappeso

	45 m		40 m		35 m			30 m	
	A	B	A	B	A	B	C	A	B
	3	1	2	2	2	1	1	2	1
	8300 Kg		7400 Kg		6850 Kg			6000 Kg	

Bloque lastre de base
Base ballast block
Grundballastblöcke
Bloc de lest de base
Blocco di zavorra alla base

	18,60 m	24,60 m	36,60 m	40,60 m
3,8 x 3,8 m	38 t	38 t	68,4 t	76 t
4,5 x 4,5 m	30,4 t	30,4 t	53,2 t	60,8 t



		L (m)	W (m)	H (m)	Kg	
Pluma tramo primero / Jib heel section Ausleger-Anlenkstück / Pied de flèche Settore articolato di braccio		1	11,74	1	1,7	1544
Elemento intermedio de pluma Intermediate jib section / Ausleger-Zwischenstück Élément interm. de flèche / Spezzone di braccio		2	11,74	1	1,7	894
		3	6,5	1	1,31	488
		4	5	1	1,16	312
		5	5	1	1,16	223
		6	5	1	1,16	176
		6	5	1	1,16	176
Contrapluma / Counter-jib Gegenausleger / Contre-flèche Controbraccio		11,49	0,28	1,65	2152	
Elemento de torre / Tower section Turmstück / Elément de mât Elemento di torre		11,8	1,2	1,38	3000	
		4,0	1,2	1,38	1100	
Bloque de contrapeso / Counterweight blocks Gegengewichtsblöcke / Bloc de contrepoids Blocco di contrappeso		A	2,94	0,30	1,25	2300
		B	2,94	0,18	1,25	1400
		C	1,70	0,18	1,25	850
Bloque lastre de base / Base ballast block Grundballastblöcke / Bloc de lest de base Blocco di zavorra alla base		4,4	1,2	0,3	3800	
Gancho y Carro / Hook and Trolley Lasthaken - Laufkatze / Crochet - Chariot Gancio e Carrello		0,75	0,12	1,40	160	
		0,96	1,10	0,62	120	
Cabeza de torre / Tower head Turmspitze / Porte - flèche Testa di torre		2,94	1,8	1,7	3000	
Viga principal base / Main base beam Hauptträger für fundamentkreuz Poutre de châssis de base Trave principale della base		5,72	0,67	0,65	1560	
Semiviga secundaria base / Half base beam Halbträger für fundamentkreuz Semipoutre de châssis de base Semitrave secundaria della base		2,77	0,45	0,665	1500	

ESPECIFICACIONES SUJETAS A MODIFICACIONES SIN PREVIO AVISO.
Specifications subject to modification without notice.
Obiges kann ohne berstaendigung geaendert werden.
Specifications susceptibles de modification sans avis préalable.
Specifiche suscettibili di variazioni senza preavviso.

DECLINAMOS TODA RESPONSABILIDAD DERIVADA DE LA INFORMACION PROPORCIONADA.
This information is supplied without liability.
Sämtliche Angaben erfolgen ohne Gewähr.
Ces renseignements sont sans garantie.
Le indicazioni contenute si intendono salvo errori ed omissioni.



Santana UA Group LLC

www.s-bud.com.ua

Tel.: +38044 3320553. 3312332

e-mail s-bud@i.ua