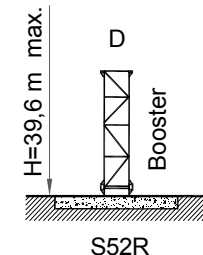
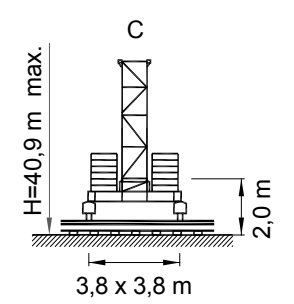
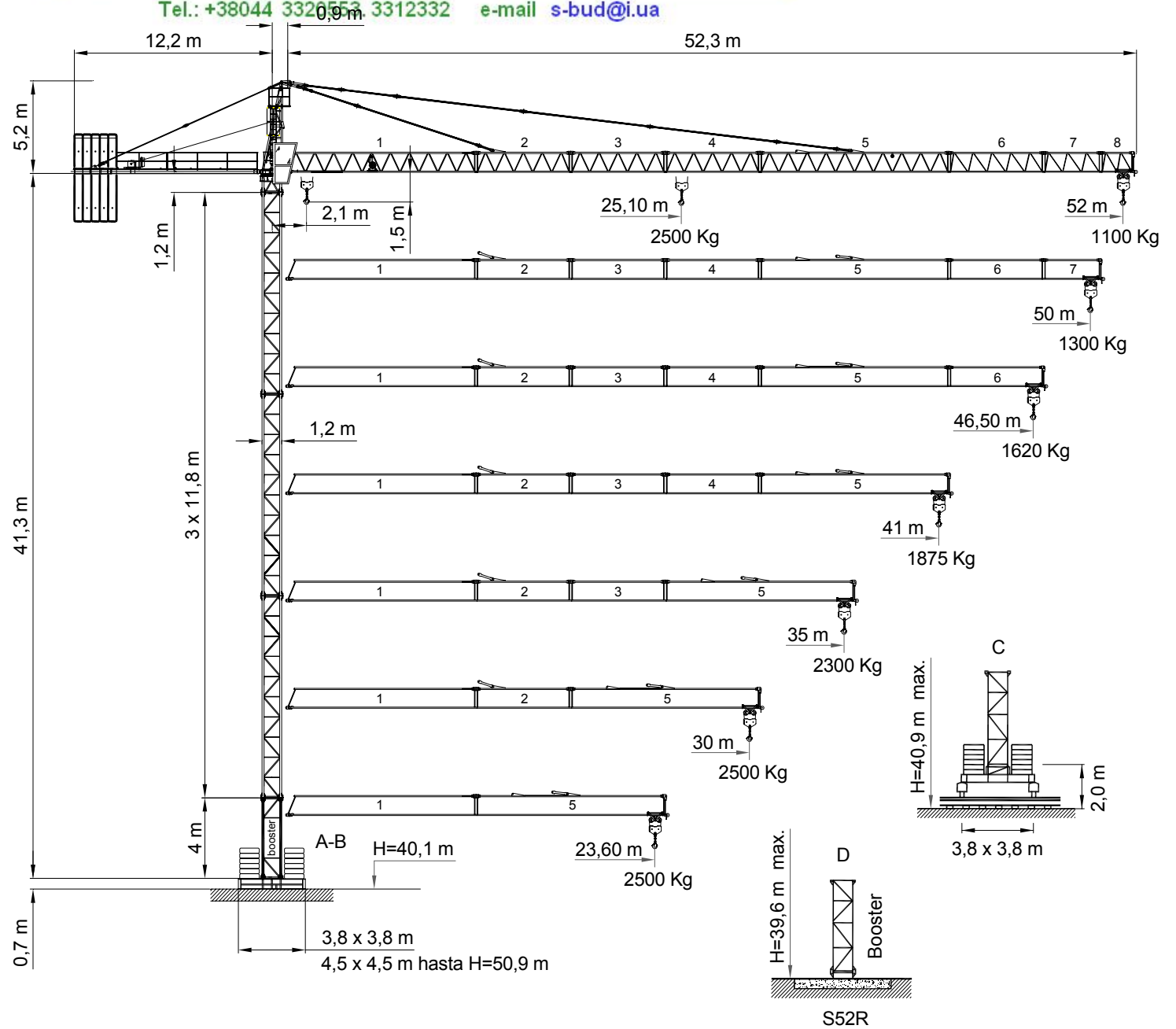
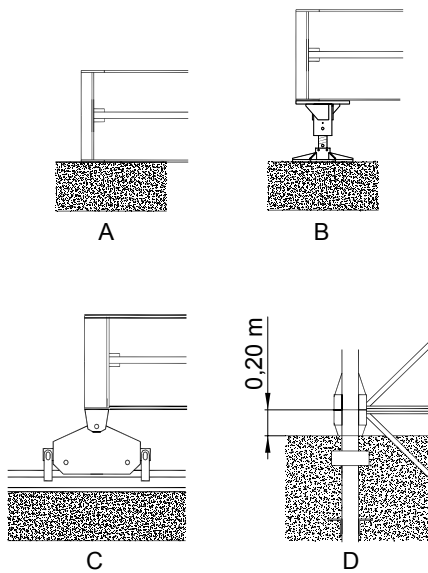




# S-52 4T



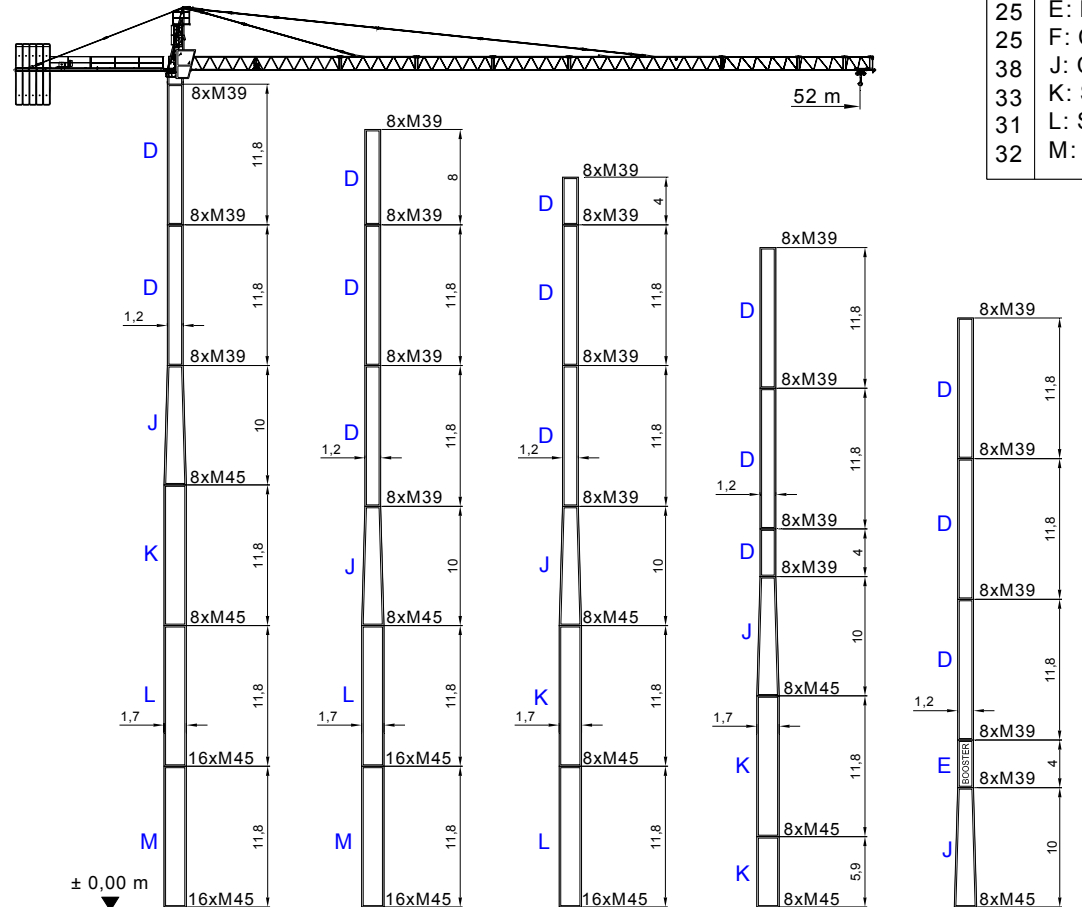


Curvas de cargas  
Load diagrams  
Lastkurven  
Courbes de charges  
Curve di carico

52 m 	18	20	23,6	24	25,1	26	28	30	33	35	37	39	41	44	46,5	48	50	52	m	
	2500	2500	2500	2500	2500	2400	2215	2055	1850	1730	1625	1535	1450	1335	1270	1210	1150	1100	Kg	
50 m 	9	12	15	15,5	18	21	23,6	27	30	33	35	38	41	44	46,5	48	50	52	m	
	4000	4000	4000	4000	3400	2870	2590	2160	1900	1700	1580	1430	1300	1190	1120	1060	1000	950	Kg	
46,5 m 	18	20	23,6	24	26	27,8	28	30	33	35	37	39	41	44	46,5	48	50	m		
	2500	2500	2500	2500	2500	2500	2480	2300	2075	1945	1825	1725	1630	1505	1430	1365	1300	Kg		
41 m 	9	12	15	17,2	18	21	23,6	27	30	33	35	38	41	44	46,5	48	50	m		
	4000	4000	4000	4000	3815	3220	2900	2430	2150	1925	1795	1625	1480	1355	1280	1215	1150	Kg		
35 m 	18	20	23,6	24	26	28	30	31,1	33	35	37	39	41	44	46,5	m				
	2500	2500	2500	2500	2500	2500	2500	2500	2335	2190	2065	1945	1840	1705	1620	Kg				
30 m 	9	12	15	18	19,2	21	23,6	27	30	33	35	38	41	44	46,5	m				
	4000	4000	4000	4000	4000	3635	3290	2750	2440	2190	2040	1850	1690	1555	1470	Kg				
23,6 m 	18	20	23,6	24	26	28	30	31,5	33	35	37	39	41	m						
	2500	2500	2500	2500	2500	2500	2500	2500	2380	2230	2100	1980	1875	Kg						
30 m 	9	12	15	18	19,5	21	23,6	27	30	33	35	38	41	m						
	4000	4000	4000	4000	4000	3700	3350	2800	2490	2230	2080	1890	1725	Kg						
35 m 	18	20	23,6	24	26	28	30	32,4	33	35	m									
	2500	2500	2500	2500	2500	2500	2500	2500	2450	2300	Kg									
41 m 	9	12	15	18	20,1	21	23,6	27	30	33	35	m								
	4000	4000	4000	4000	4000	3815	3450	2890	2570	2300	2150	Kg								
46,5 m 	18	20	23,6	24	26	28	30	m												
	2500	2500	2500	2500	2500	2500	2500	Kg												
50 m 	9	12	15	18	19,6	21	23,6	27	30	m										
	4000	4000	4000	4000	4000	3720	3360	2815	2500	Kg										
52 m 	18	20	23,6	m																
	2500	2500	2500	Kg																
52 m 	9	12	15	18	18,1	21	23,6	m												
	4000	4000	4000	4000	4000	3415	3000	Kg												



Mástil / Reacciones  
Masts / Reactions  
Maste / Eckdrücke  
Mat / Réactions  
Torre / Reazioni



20	D: S52 1.20 M39/M39 8/8
25	E: BOOSTER/HEM 1.20 M39/M39 8/8
25	F: CAMPANA 4m 1.20/1.50 M39/M42 8/8
38	J: CAMPANA 10m 1.20/1.70 M39/M45 8/8
33	K: S17 1.70 M45/M45 8/8
31	L: S17 1.70 M45/M45 16/8
32	M: S17R 1.70 M45/M45 16/16

S60R/16  
H: 69.3m  
M(t.m):510  
T(t):11.9  
p(t):45

S60R/16  
H: 65.5m  
M(t.m):420  
T(t):11.5  
P(t):42.6

S60R/16  
H: 61.5m  
M(t.m):331  
T(t):10.6  
P(t):42

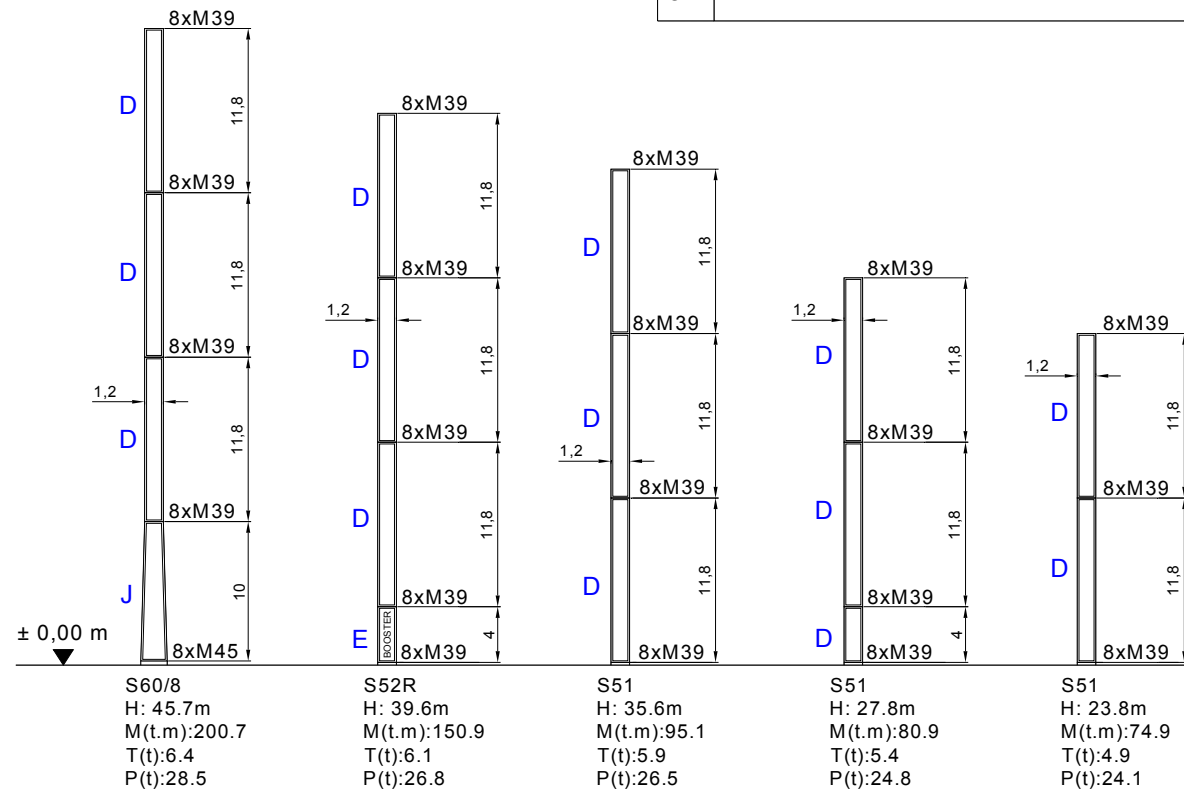
S60/8  
H: 55.6m  
M(t.m):269  
T(t):7.7  
P(t):39

S60/8  
H: 49.7m  
M(t.m):239.3  
T(t):7.04  
P(t):34









Mástil / Reacciones  
 Masts / Reactions  
 Maste / Eckdrücke  
 Mat / Réactions  
 Torre / Reazioni


20	D: S52 1.20 M39/M39 8/8
25	E: BOOSTER/HEM 1.20 M39/M39 8/8
25	F: CAMPANA 4m 1.20/1.50 M39/M42 8/8
38	J: CAMPANA 10m 1.20/1.70 M39/M45 8/8
33	K: S17 1.70 M45/M45 8/8
31	L: S17 1.70 M45/M45 16/8
32	M: S17R 1.70 M45/M45 16/16









Mecanismos  
Mechanisms  
Antriebe  
Mécanismes  
Meccanismi

15 Hp (11Kw)							
	m/min	8	29	58	4	15	30
	Kg	2500	2500	1000	4000	4000	2500
	Kw	11	11	11	11	11	11
	m/min	30 / 60			30 / 60		
	Kw	1,5 / 3			1,5 / 3		
	r.p.m	0,3	0,6	0,9	0,3	0,6	0,9
	Kw	2 x 5,5			2 x 5,5		
	m/min	20			20		
	Kw	2 x 2,2			2 x 2,2		

	400 V 50 Hz	20 kVA
---	----------------	--------

* 25 Hp (18,5 Kw)							
	m/min	8	31	62	4	16	32
	Kg	2500	2500	1500	4000	4000	2600
	Kw	18,5	18,5	18,5	18,5	18,5	18,5
	400 V 50 Hz	31 kVA					

\* Opcional / Optional / Opzionale /

 Elevación / Hoisting / Heben / Levage / Sollevamento

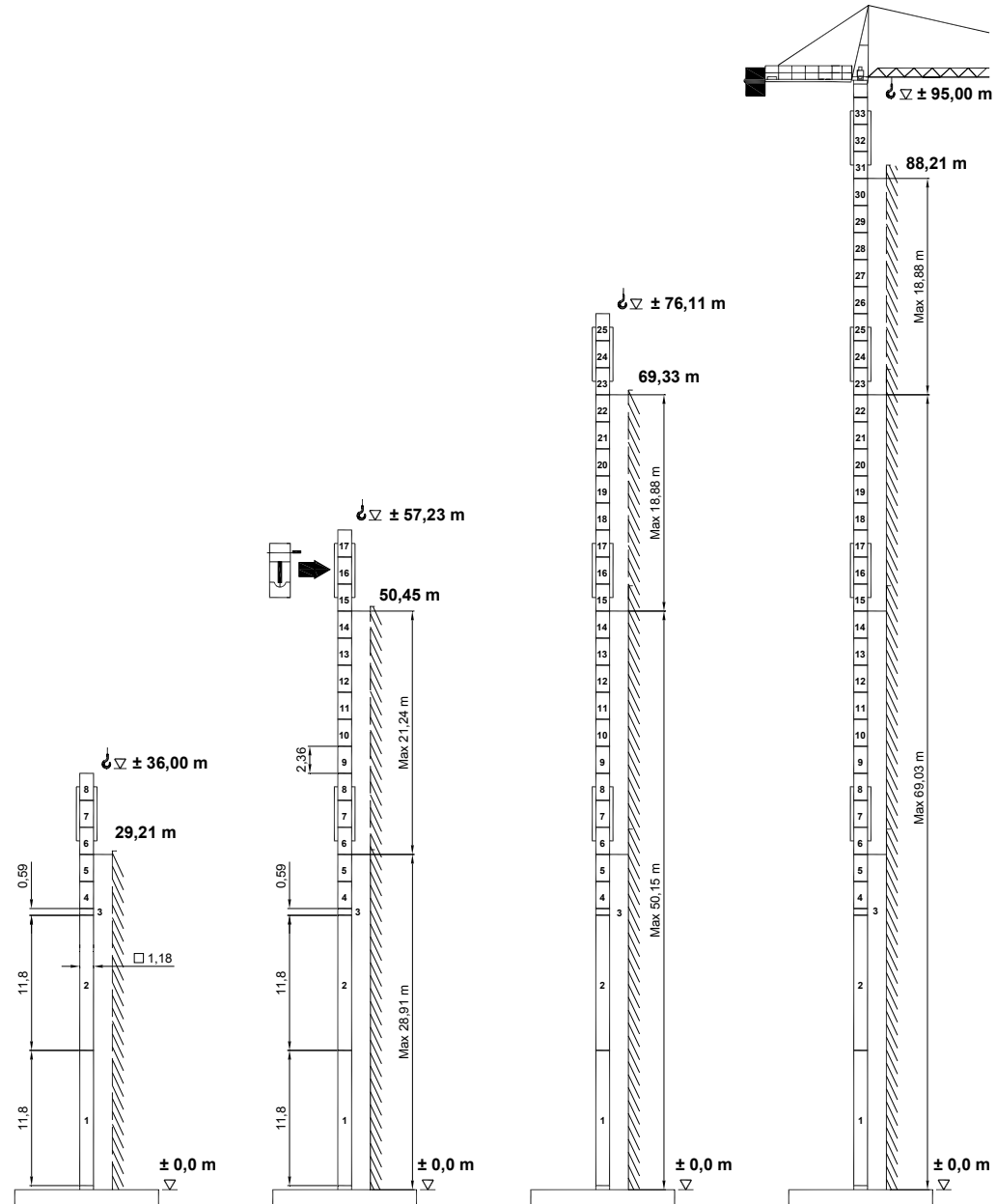
 Distribución / Trolleying / Katzfahren / Distribution / Distributions

 Orientación / Slewing / Schwenken / Orientation / Rotazione

 Traslacion / Travelling / Schienenfahren / Translation / Traslazione


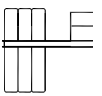


Telescopaje gruas  
trepadoras  
Climbing crane  
Kletterkrane im  
Gebäude  
Télescopage sur  
dalles  
Gru in cavedio

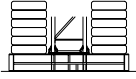


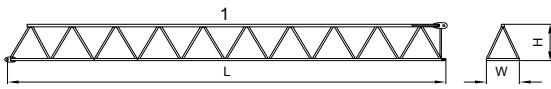
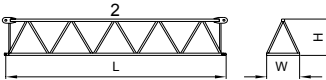
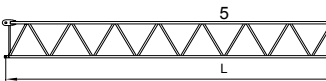
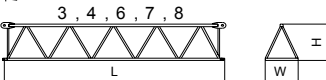


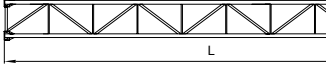

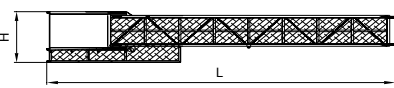
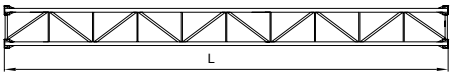
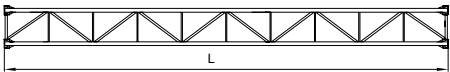



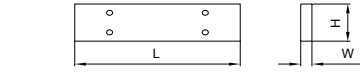


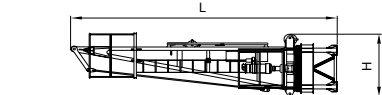
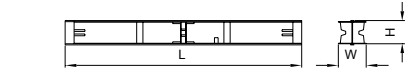
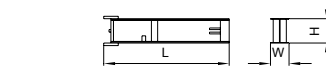


**Bloque de contrapeso**  
**Counterweight blocks**  
**Gegengewichtsblöcke**  
**Bloc de contrepoid**  
**Blocco di contrappeso**

	52 m	50 m	46,5 m	41 m		35 m		30 m	23,6 m
	A	A	A	A	C	A	B	A	A
	5	5	5	4	1	3	1	3	2
	11500 Kg	11500 Kg	11500 Kg	10050 Kg		8300 Kg		6900 Kg	4600 Kg

**Bloque lastre de base**  
**Base ballast block**  
**Grundballastblöcke**  
**Bloc de lest de base**  
**Blocco di zavorra alla base**

	18,60 m	24,60 m	30,60 m	36,60 m	40,60 m
3,8 x 3,8 m	45,6 t	45,6 t	53 t	53 t	72,6 t
4,5 x 4,5 m	38 t	38 t	53 t	53 t	60,8 t

		L (m)	W (m)	H (m)	Kg	
<b>Pluma tramo primero</b> / Jib heel section Ausleger-Anlenkstück / Pied de flèche Settore articolato di braccio		1	11,85	1,04	1,32	1125
<b>Elemento intermedio de pluma</b> Intermediate jib section / Ausleger-Zwischenstück Elément interm. de flèche / Spezzone di braccio		2	5,94	0,95	1,32	465
		3	5,94	0,95	1,22	475
		4	5,94	0,95	1,22	450
		5	11,74	0,95	1,32	915
		6	5,14	0,95	1,22	330
		7	3,64	0,95	1,22	215
		8	2,14	0,95	1,22	95
	<b>Contrapluma</b> / Counter-jib Gegenausleger / Contre-flèche Controbraccio			11,5	0,26	1,90
<b>Elemento de torre</b> / Tower section Turmstück / Elément de mât Elemento di torre			11,8	1,2	1,38	3000
			4,0	1,2	1,38	1100
<b>Bloque de contrapeso</b> / Counterweight blocks Gegengewichtsblöcke / Bloc de contrepoids Blocco di contrappeso		A	2,94	0,30	1,25	2300
		B	2,94	0,18	1,25	1400
		C	1,70	0,18	1,25	850
<b>Bloque lastre de base</b> / Base ballast block Grundballastblöcke / Bloc de lest de base Blocco di zavorra alla base			4,4	1,2	0,3	3800
<b>Gancho y Carro</b> / Hook and Trolley Lasthaken - Laufkatze / Crochet - Chariot Gancio e Carrello			0,75	0,12	1,40	90
			0,96	1,10	0,62	110
<b>Cabeza de torre</b> / Tower head Turmspitze / Porte - flèche Testa di torre			6,5	1,8	1,7	3200
<b>Viga principal base</b> / Main base beam Hauptträger für fundamentkreuz Poutre de châssis de base Trave principale della base			5,72	0,67	0,65	1560
<b>Semiviga secundaria base</b> / Half base beam Halbträger für fundamentkreuz Semipoutre de châssis de base Semitrave secundaria della base			2,77	0,45	0,665	1500

ESPECIFICACIONES SUJETAS A MODIFICACIONES SIN PREVIO AVISO.  
Specifications subject to modification without notice.  
Obiges kann ohne berstaendigung geaendert werden.  
Specifications susceptibles de modification sans avis préalable.  
Specifiche suscettibili di variazioni senza preavviso.

DECLINAMOS TODA RESPONSABILIDAD DERIVADA DE LA INFORMACION PROPORCIONADA.  
This information is supplied without liability.  
Sämtliche Angaben erfolgen ohne Gewähr.  
Ces renseignements sont sans garantie.  
Le indicazioni contenute si intendono salvo errori ed omissioni.



**Santana UA Group LLC**

[www.s-bud.com.ua](http://www.s-bud.com.ua)

Tel.: +38044 3320553. 3312332

e-mail [s-bud@i.ua](mailto:s-bud@i.ua)