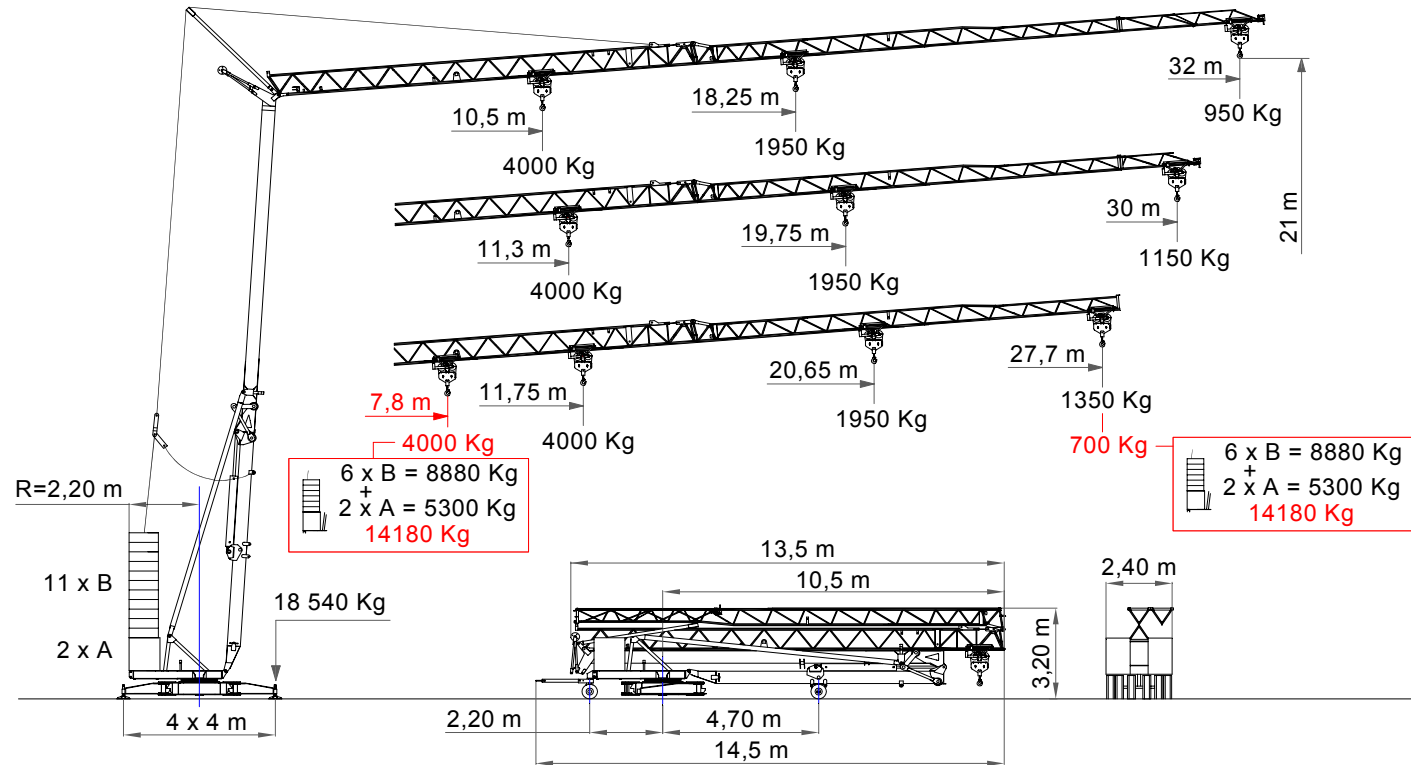
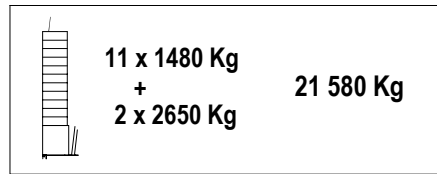
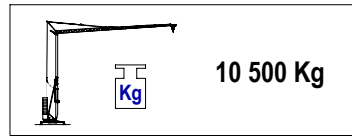
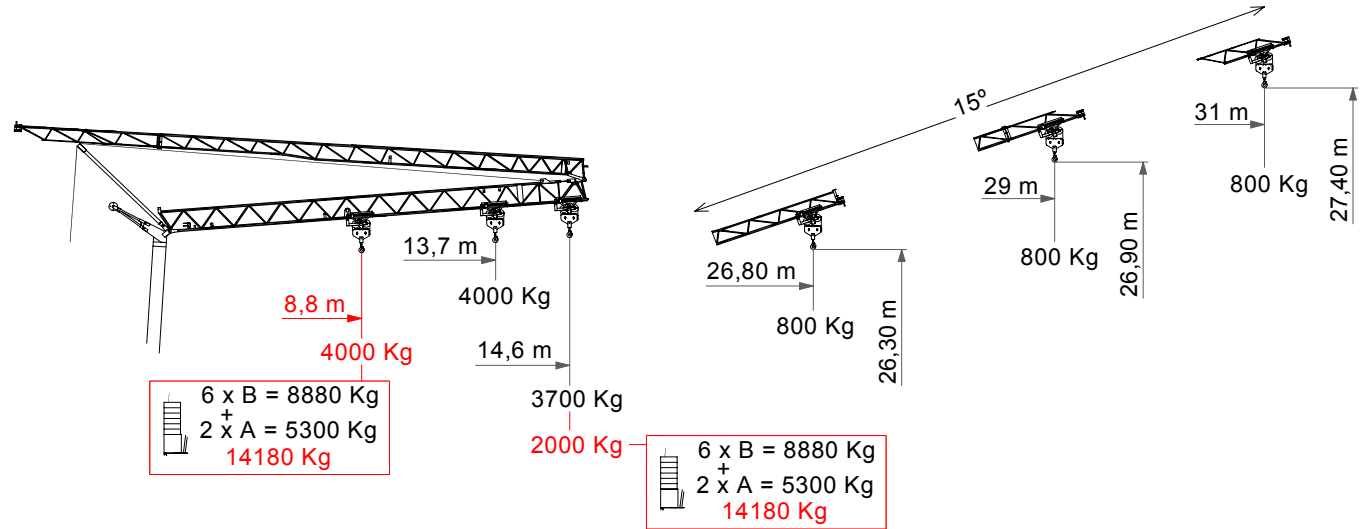


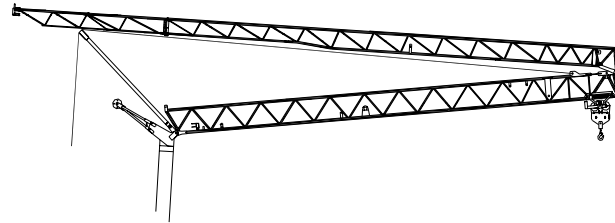


# H-32

DR / 4T



Curvas de cargas  
Load diagrams  
Lastkurven  
Courbes de charges  
Curve di carico

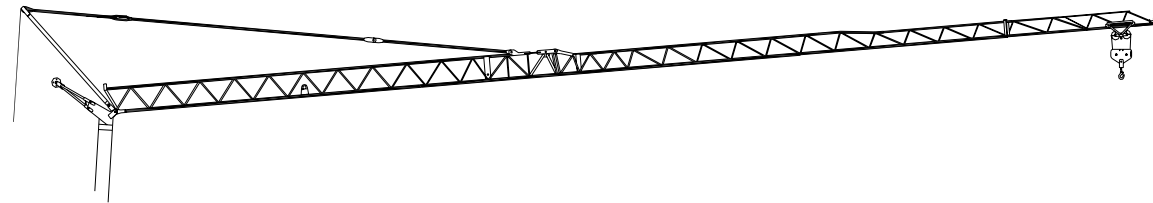


11 x B = 16280 Kg  
+  
2 x A = 5300 Kg  
**21580 Kg**

13,7	14,1	14,6	m
4000	3866	3700	Kg

6 x B = 8880 Kg  
+  
2 x A = 5300 Kg  
**14180 Kg**

8,8	10,6	12,6	14,6	m
4000	3075	2432	2000	Kg



11 x B = 16280 Kg  
+  
2 x A = 5300 Kg  
**21580 Kg**

10,5	12	14	16	18	18,25	20	22	24	26	28	30	32	m
4000	3357	2743	2309	1987	1950	1738	1540	1378	1243	1130	1033	950	Kg

11,3	12	14	16	18	19,75	20	22	24	26	28	30	m
4000	3691	3019	2545	2192	1950	1920	1703	1526	1380	1255	1150	Kg

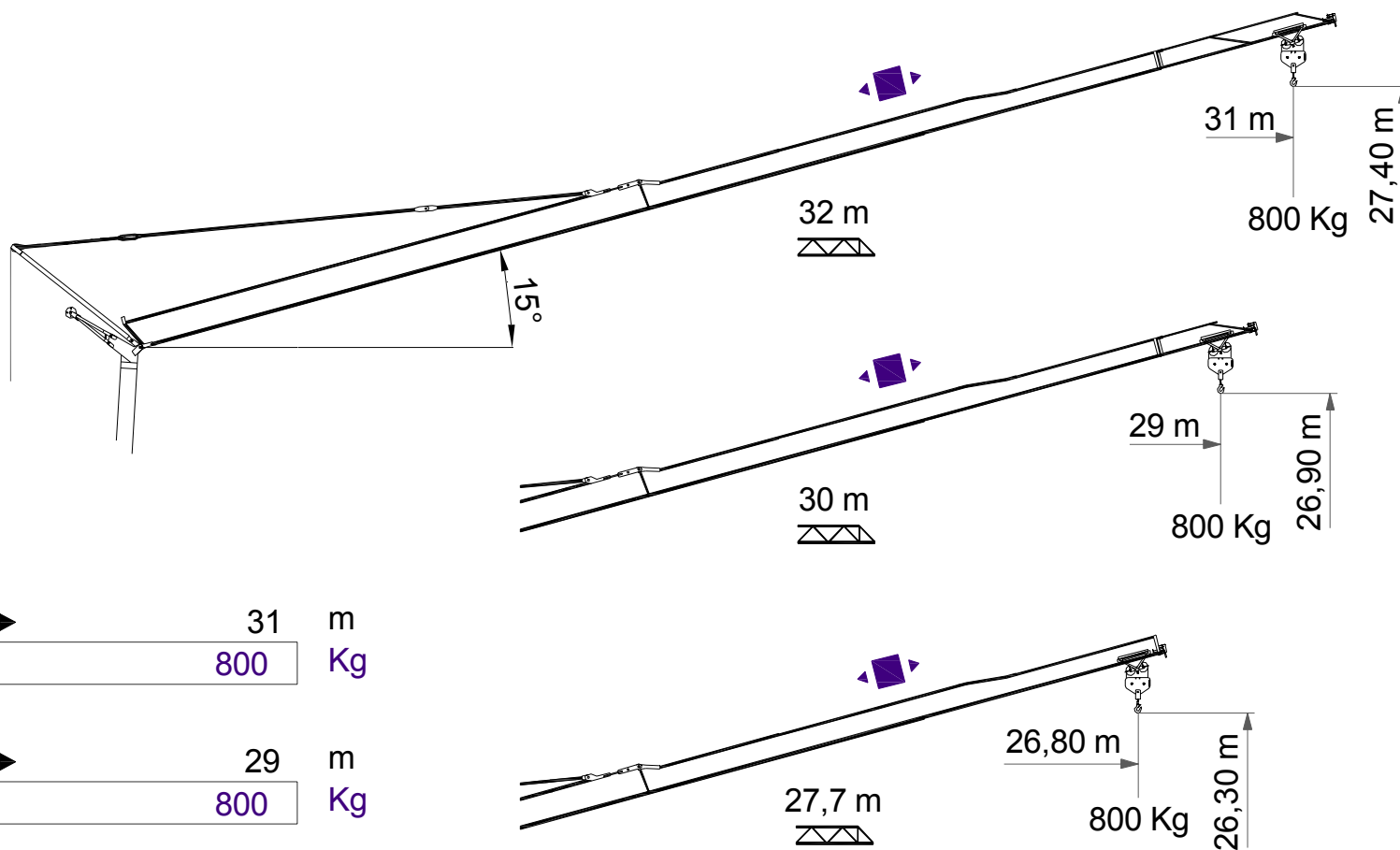
11,75	12,7	14,7	16,7	18,7	20,65	22,7	24,7	26,7	27,7	m
4000	3615	2994	2546	2208	1950	1733	1559	1414	1350	Kg

6 x B = 8880 Kg  
+  
2 x A = 5300 Kg  
**14180 Kg**

7,8	9,7	11,2	13	15,7	17,7	19,7	21,7	23,7	25,7	27,7	m
4000	2932	2397	1950	1516	1291	1118	981	870	777	700	Kg



Flecha izada  
Luffing jib  
Ausleger in steilstellung  
Flèche relevée  
Braccio impennato



32 m	0 ▶	31 m
		800 Kg

30 m	0 ▶	29 m
		800 Kg

27,7 m	0 ▶	26,80 m
		800 Kg



Mecanismos  
Mechanisms  
Antriebe  
Mécanismes  
Meccanismi

	m/min	5	20'5	41	2,5	10,25	20,5
	Kg	2000	2000	1000	4000	4000	2000
	Kw	1,8	7,5	7,5	1,8	7,5	7,5
	m/min	19		38	19		38
	Kg	2000		2000	4000		2000
	Kw	1,1		2,2	1,1		2,2
	r.p.m	0,25	0,5	0,8	0,25	0,5	0,8
	N.m	30			30		
	Kw	4			4		

- Elevación / Hoisting / Heben / Levage / Sollevamento
- Distribución / Trolleying / Katzfahren / Distribution / Distributions
- Orientación / Slewing / Schwenken / Orientation / Rotazione
- Montaje / Erection / Montage / Montage / Montaggio

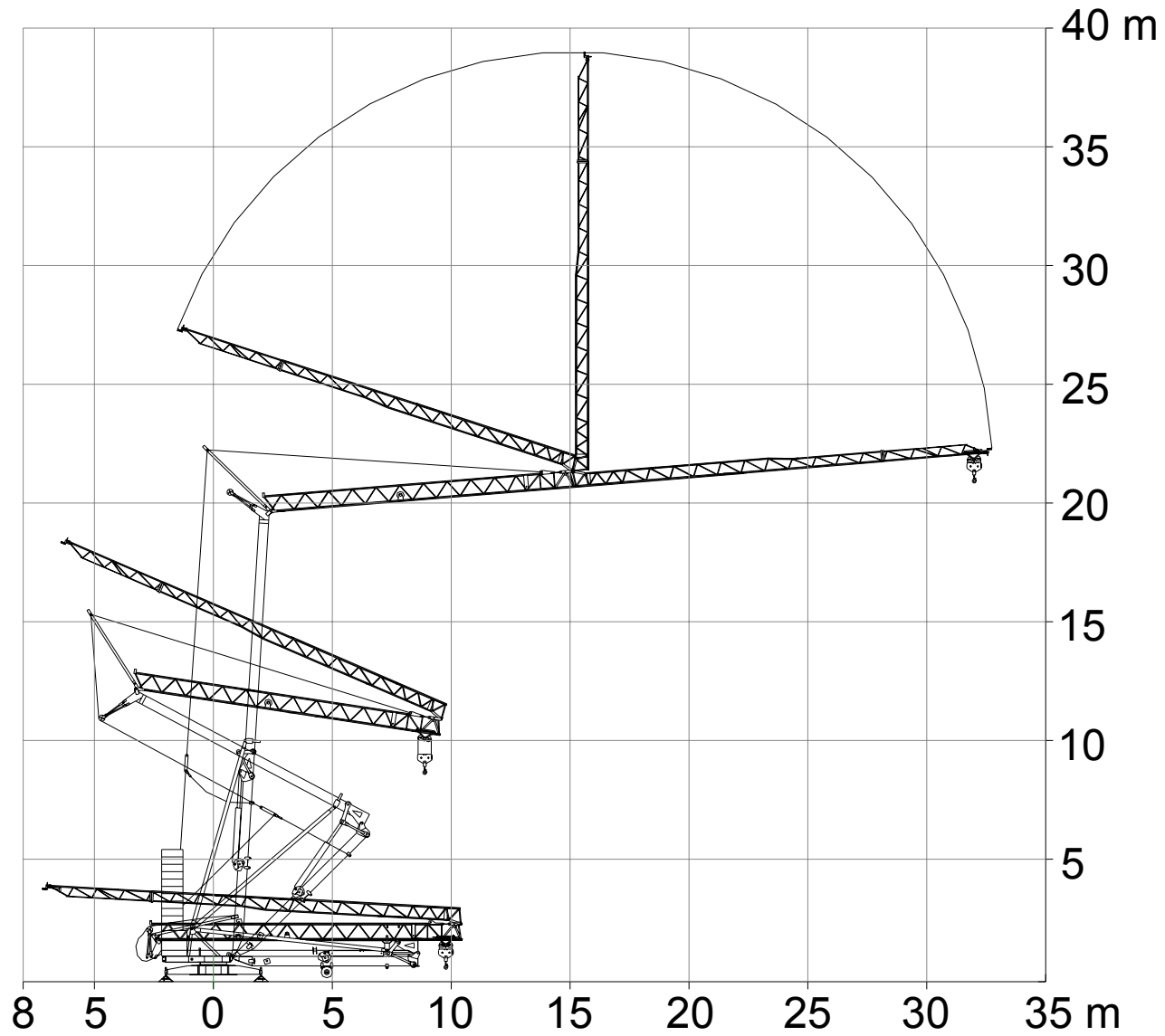


400 V  
50 Hz

13 Kw



Montaje  
Erection  
Montage  
Montage  
Montaggio



ESPECIFICACIONES SUJETAS A MODIFICACIONES SIN PREVIO AVISO.  
Specifications subject to modification without notice.  
Obiges kann ohne berstaendigung geaendert werden.  
Specifications susceptibles de modification sans avis préalable.  
Specifiche suscettibili di variazioni senza preavviso.

DECLINAMOS TODA RESPONSABILIDAD DERIVADA DE LA INFORMACION PROPORCIONADA.  
This information is supplied without liability.  
Sämtliche Angaben erfolgen ohne Gewähr.  
Ces renseignements sont sans garantie.  
Le indicazioni contenute si intendono salvo errori ed omissioni.



**Santana UA Group LLC**

Tel.: +38044 3320553. 3312332

[www.s-bud.com.ua](http://www.s-bud.com.ua)

e-mail [s-bud@i.ua](mailto:s-bud@i.ua)