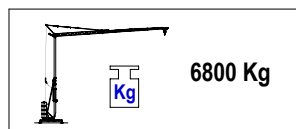


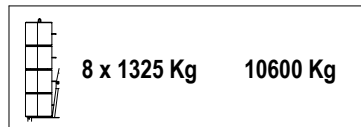


# H-24

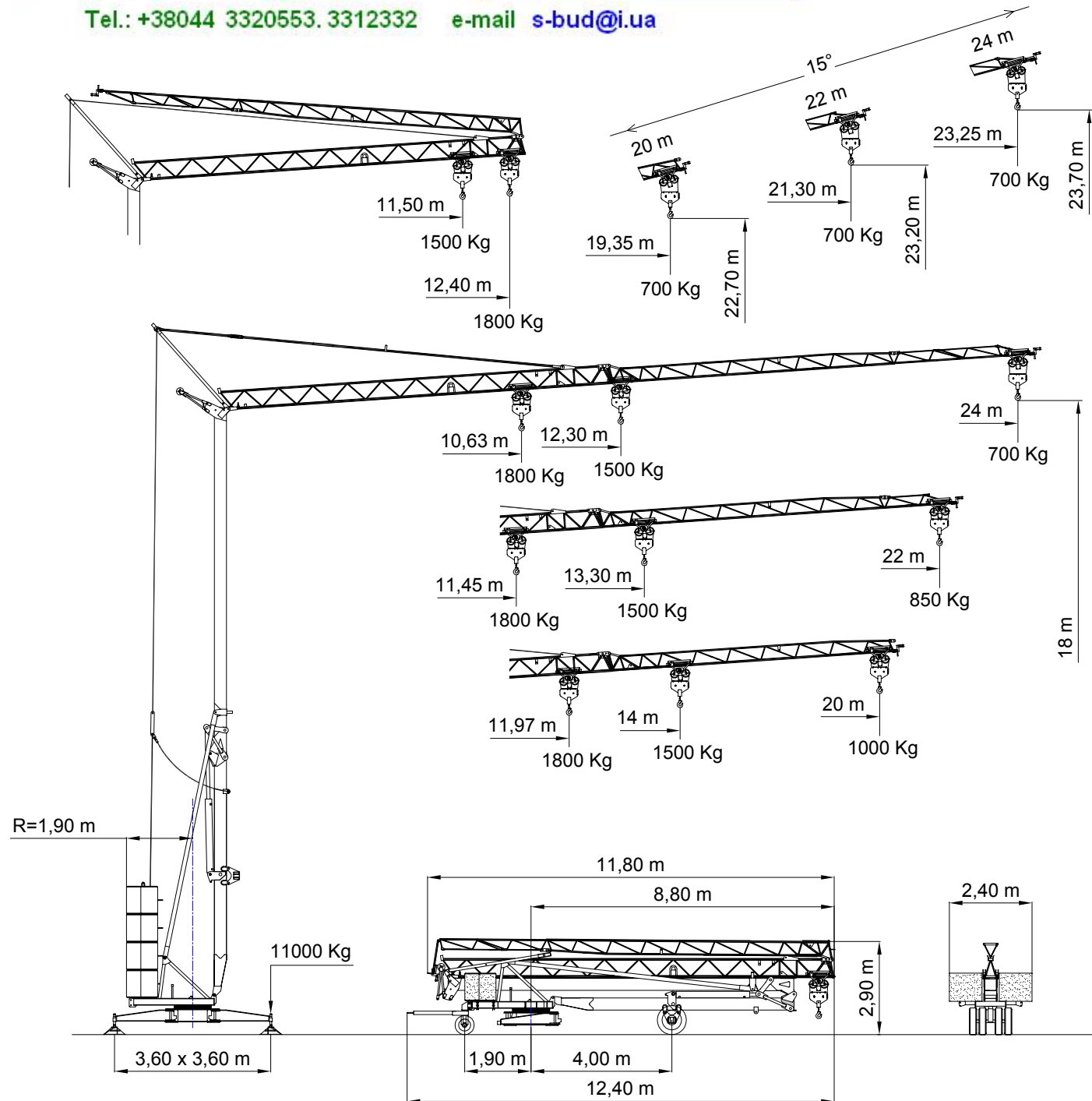
Monotrifásica  
Single Three-phase  
Monotriphasée  
Monotrifase



6800 Kg

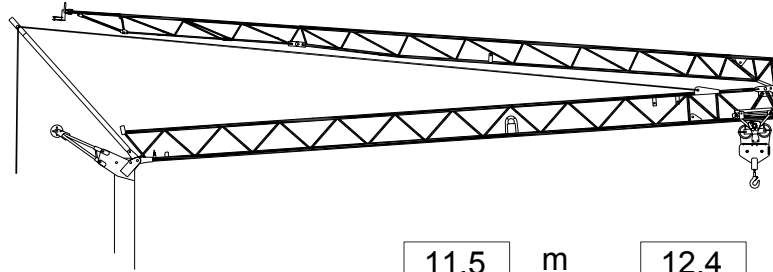


8 x 1325 Kg 10600 Kg

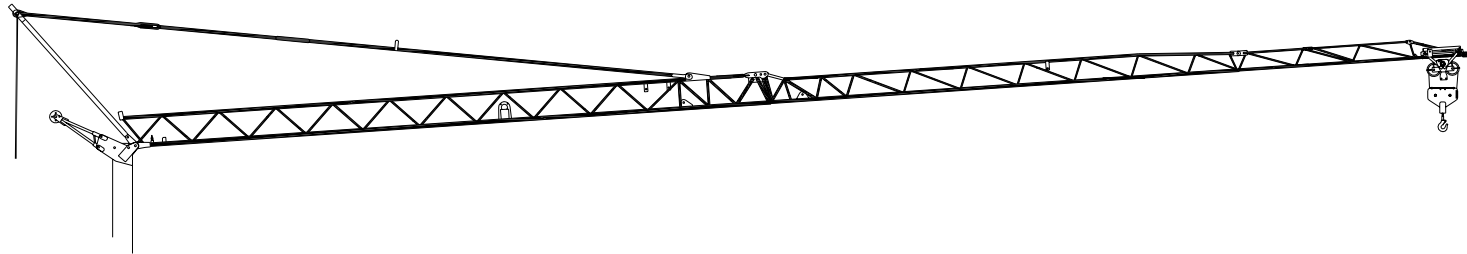




Curvas de cargas  
Load diagrams  
Lastkurven  
Courbes de charges  
Curve di carico



11,5	m	12,4	m
1500	Kg	1800	Kg



**STANDARD**

12,3	14	16	18	20	22	24	m
1500	1305	1120	975	865	775	700	Kg

13,3	14	16	18	20	22	m
1500	1425	1225	1070	950	850	Kg

14	16	18	20	m
1500	1290	1130	1000	Kg

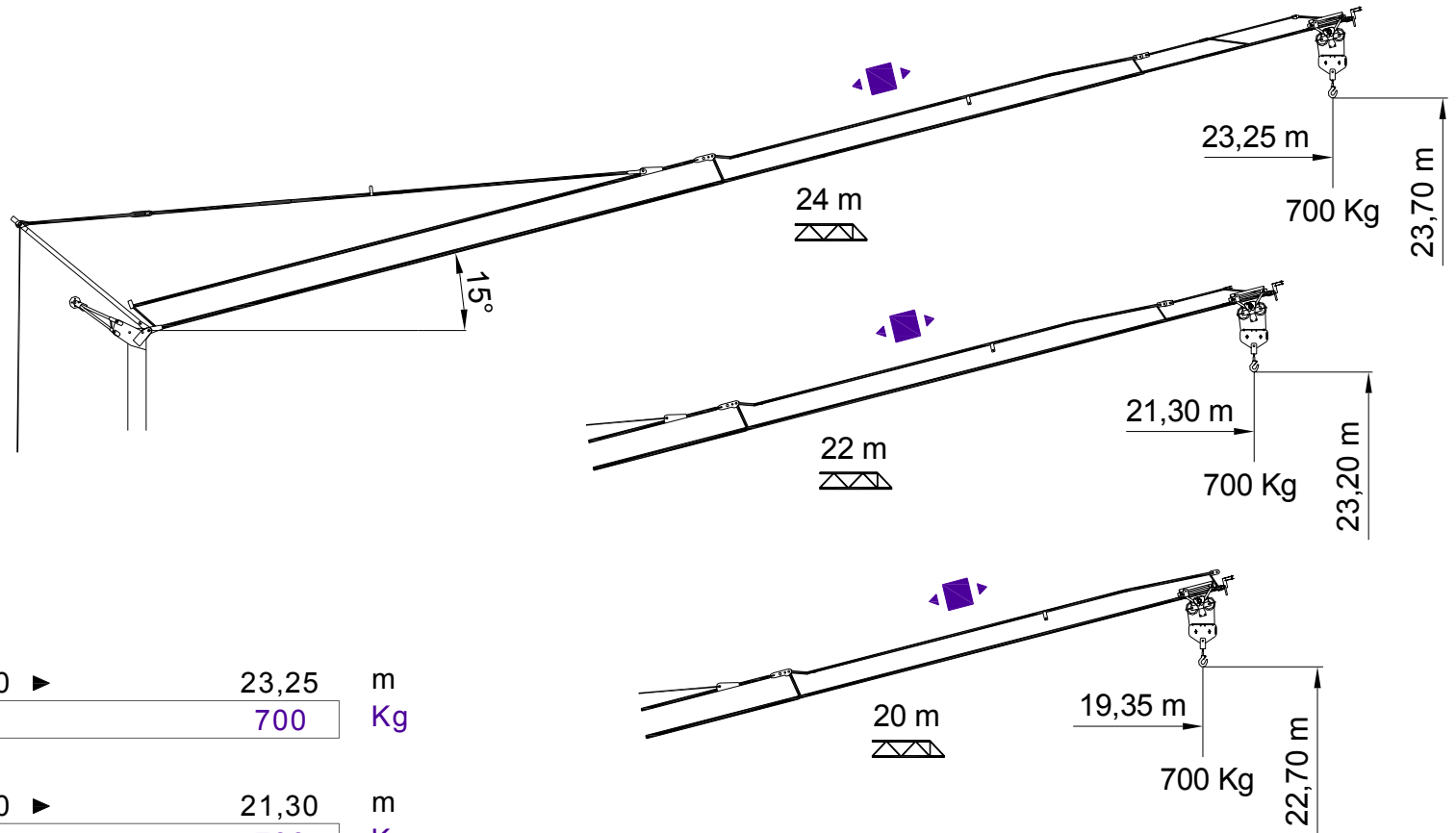
10,63	12	14	16	18	20	22	24	m
1800	1560	1305	1120	975	865	775	700	Kg

11,45	12	14	16	18	20	22	m
1800	1700	1425	1225	1070	950	850	Kg

11,97	12	14	16	18	20	m
1800	1790	1500	1290	1130	1000	Kg



Flecha izada  
Luffing jib  
Ausleger in  
steilstellung  
Flèche relevée  
Braccio impennato



24 m 	0 ▶	23,25 m	700 Kg
22 m 	0 ▶	21,30 m	700 Kg
20 m 	0 ▶	19,35 m	700 Kg



**Mecanismos  
Mechanisms  
Antriebe  
Mécanismes  
Meccanismi**

	m/min	4	16	25
	Kg	1500	1500	800
	Kw	4		
	m/min	37		
	Kw	1,1		
	r.p.m	0,25	0,5	0,8
	N.m	25		
	Kw	2,2		

	m/min	3,5	16	36
	Kg	1800	1800	700
	Kw	5,5		
	m/min	14 - 28		
	Kw	1,1		
	r.p.m	0 → 1		
	Kw	1,1		
	Kw	2,2		

230 / 400 V 50 Hz

6,5 Kw
--------

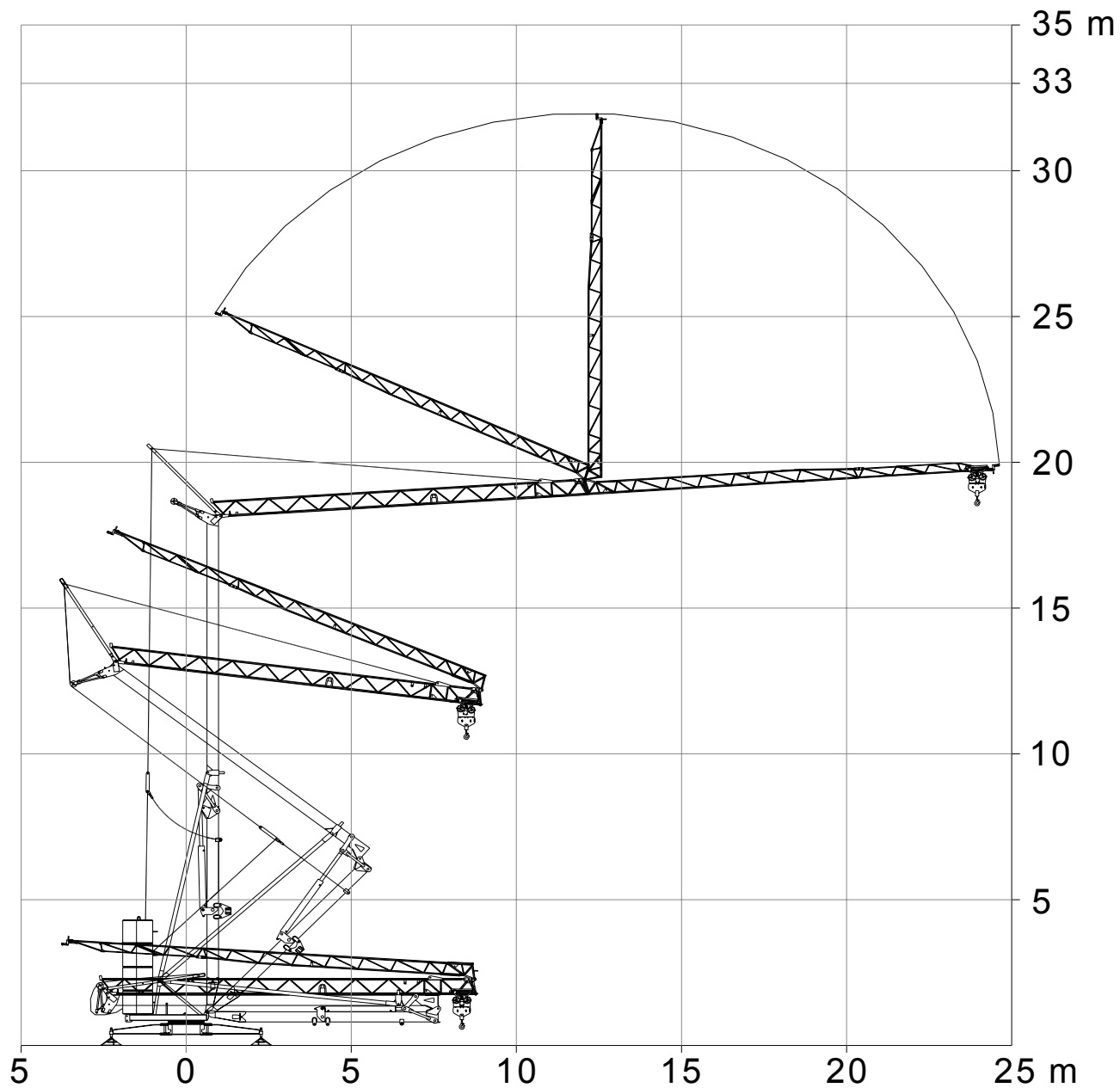
230 / 400 V 50 Hz

11 kVA
--------

- Elevación / Hoisting / Heben / Levage / Sollevamento
- Distribución / Trolleying / Katzfahren / Distribution / Dirituzione
- Orientación / Slewing / Schwenken / Orientation / Rotazione
- Montaje / Erection / Montage / Montage / Montaggio



Montaje  
Erection  
Montage  
Montage  
Montaggio



ESPECIFICACIONES SUJETAS A MODIFICACIONES SIN PREVIO AVISO.  
Specifications subject to modification without notice.  
Obiges kann ohne berstaendigung geaendert werden.  
Specifications susceptibles de modification sans avis préalable.  
Specifiche suscettibili di variazioni senza preavviso.

DECLINAMOS TODA RESPONSABILIDAD DERIVADA DE LA INFORMACION PROPORCIONADA.  
This information is supplied without liability.  
Sämtliche Angaben erfolgen ohne Gewähr.  
Ces renseignements sont sans garantie.  
Le indicazioni contenute si intendono salvo errori ed omissioni.



**Santana UA Group LLC**

**[www.s-bud.com.ua](http://www.s-bud.com.ua)**

**Tel.: +38044 3320553. 3312332**

**e-mail [s-bud@i.ua](mailto:s-bud@i.ua)**