

ХАРАКТЕРИСТИКИ

АВТОМОБИЛЬНЫЙ КРАН ПОВЫШЕННОЙ ПРОХОДИМОСТИ, ГРУЗОПОДЪЕМНОСТЬЮ 70 ТОНН, КОЛЕСНАЯ ФОРМУЛА-8X6X8, 6-ТИ ЦИЛИНДРОВЫЙ РЯДНЫЙ ДВИГАТЕЛЬ МОЩНОСТЬЮ 294kW (400л/с) IVECO ДИЗЕЛЬНЫЙ С ТУРБОАГНЕТАТЕЛЕМ, С ВОДЯНЫМ ОХЛАЖДЕНИЕМ, С ГОРНЫМ ТОРМОЗОМ, 7-МИ СКОРОСТНАЯ ТРАНСМИССИЯ С ИНТАРДЕРОМ

ДВЕ КАБИНЫ С ДВОЙНЫМ ПУЛЬТОМ УПРАВЛЕНИЯ, НЕЗАВИСИМАЯ ГИДРО-ПНЕВМАТИЧЕСКАЯ ПОДВЕСКА, С АВТОМАТИЧЕСКИМ КОНТРОЛЕМ УРОВНЯ, 5-ТИ СЕКЦИОННАЯ ПОЛНОСТЬЮ ГИДРАВЛИЧЕСКАЯ СТРЕЛА ДЛИННОЮ 11,2-42 МЕТРА С ИНДИКАТОРОМ ГРУЗОВОГО МОМЕНТА, 50-ТИ, 16-ТИ, 8-МИ ТОННАЯ КРЮКОВАЯ ОБОЙМА, 16,1-ТОННЫЙ СТАНДАРТНЫЙ КОНТРГРУЗ 17,1 МЕТРОВЫЙ УДЛИНИТЕЛЬ (ГУСЕК), КОНДИЦЕОНЕР В КАБИНЕ УПРАВЛЕНИЯ И АВТОМОБИЛЯ, АВТОМАТИЧЕСКАЯ СИСТЕМА СМАЗКИ ЗАПАСНОЕ КОЛЕСО, МАКСИМАЛЬНАЯ СКОРОСТЬ 70 КМ/ЧАС МАКСИМАЛЬНЫЙ ГРУЗОВОЙ МОМЕНТ 224 Т/МЕТР, ДВА АККУМУЛЯТОРА ПО 155 А/Ч 4-РЕ ТЕЛЕСКОПИЧЕСКИХ ГИДРАВЛИЧЕСКИХ АУТРИГЕРА, КОНТРОЛЬ И УПРАВЛЕНИЕ ЗА КОТОРЫМИ ОСУЩЕСТВЛЯЕТСЯ КАК ИЗ КАБИНЫ, ТАК И СНАРУЖИ АВТОКРАНА.

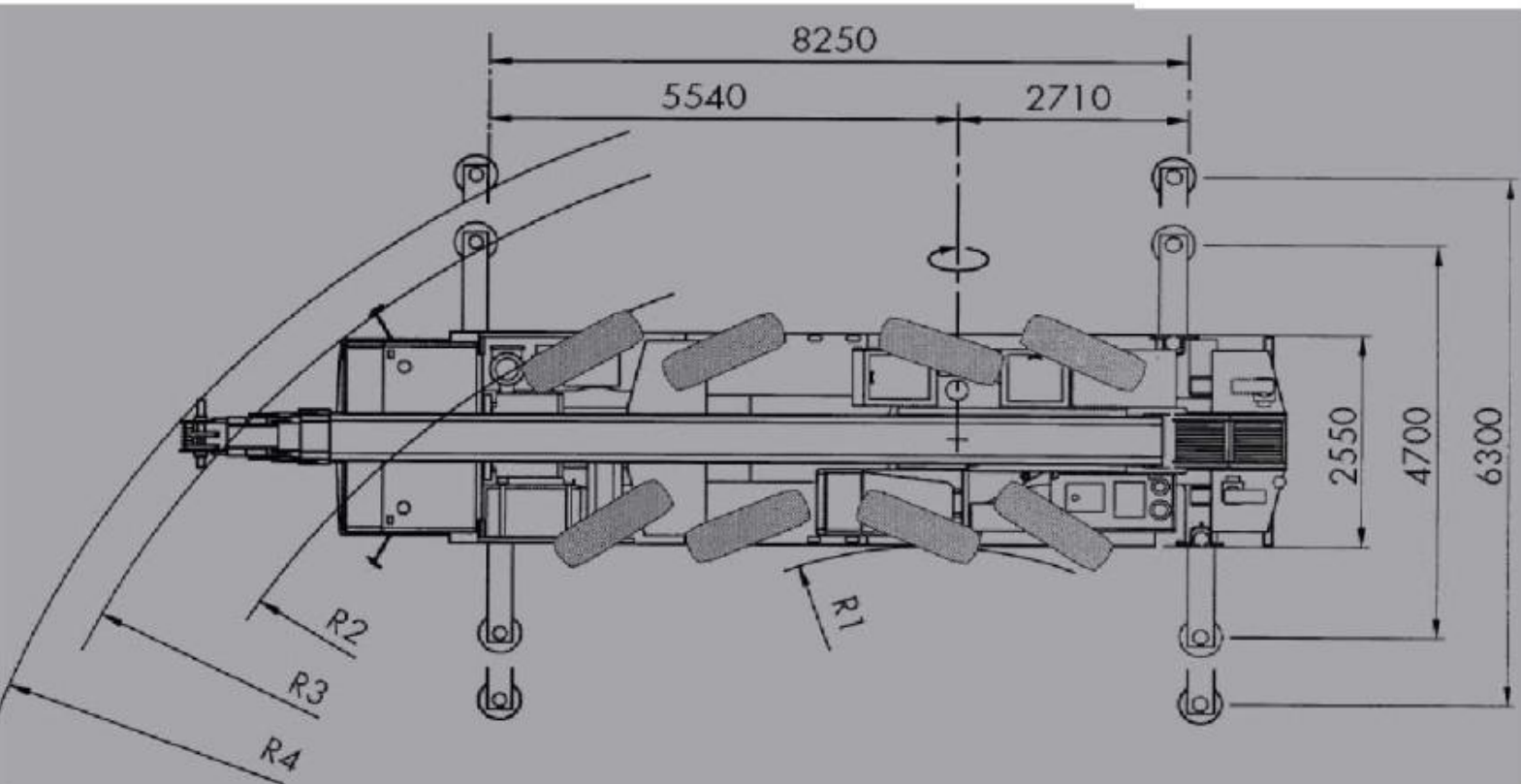
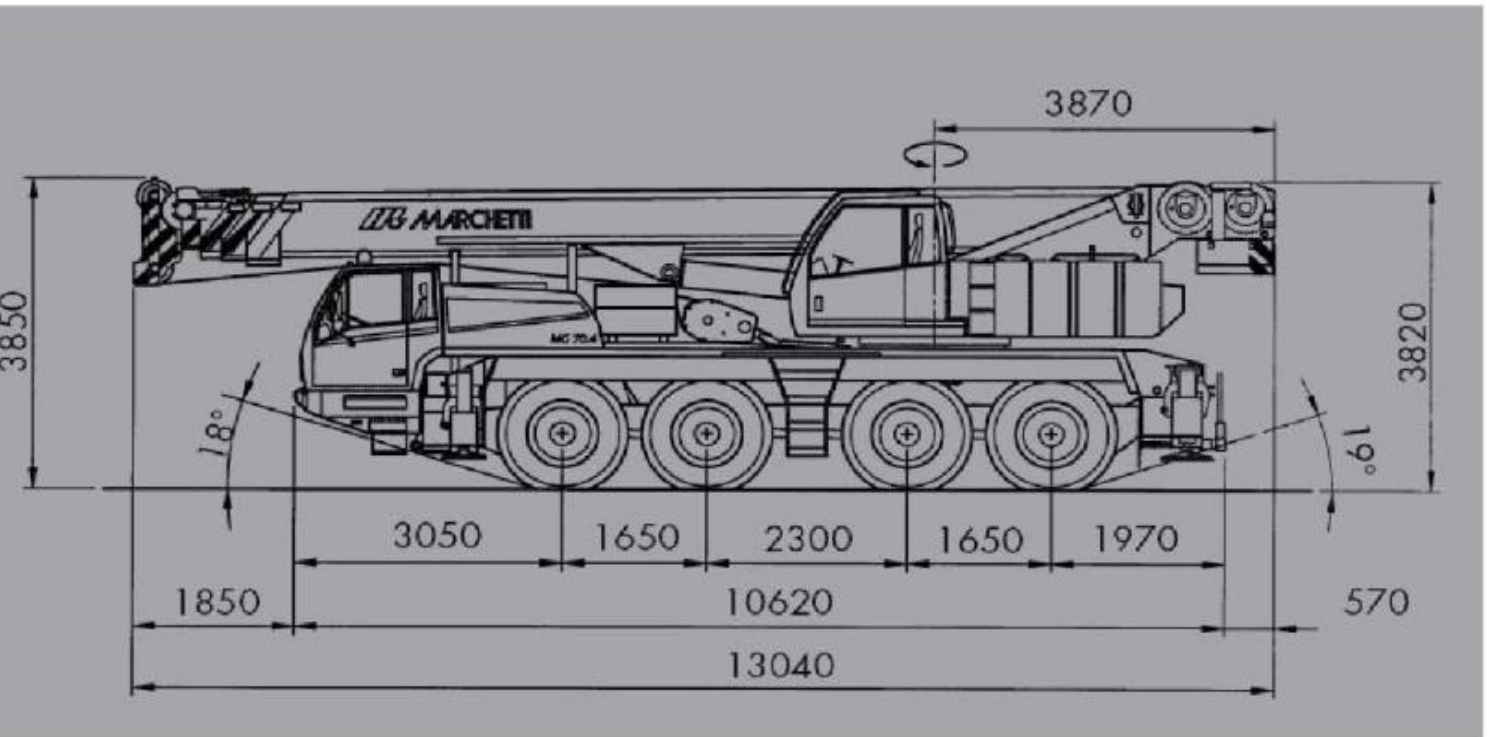


ОБЩАЯ СТОИМОСТЬ: 867 000 евро

УСЛОВИЯ ОПЛАТЫ	10% ПРЕДОПЛАТА, 70% ПО ГОТОВНОСТИ ГРУЗА К ОТГРУЗКЕ, 20% ПО ПОСТУПЛЕНИЮ ГРУЗА НА ТАМОЖЕННЫЙ ТЕРМИНАЛ
ПОСТАВКА	DDP КИЕВ (INCOTERMS 2000)



MG70-45



Santana UA Group LLC

www.s-bud.com.ua

Tel.: +38044 3320553. 3312332 e-mail s-bud@i.ua